

P A N N E A U S A N D W I C H

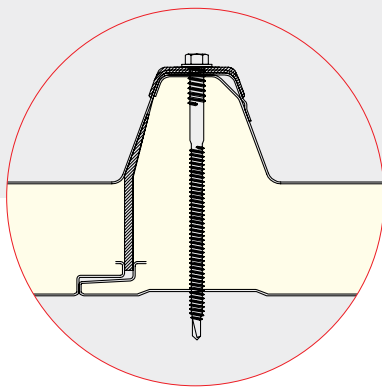
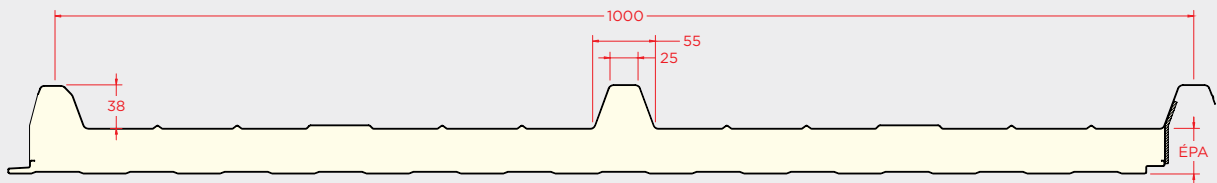
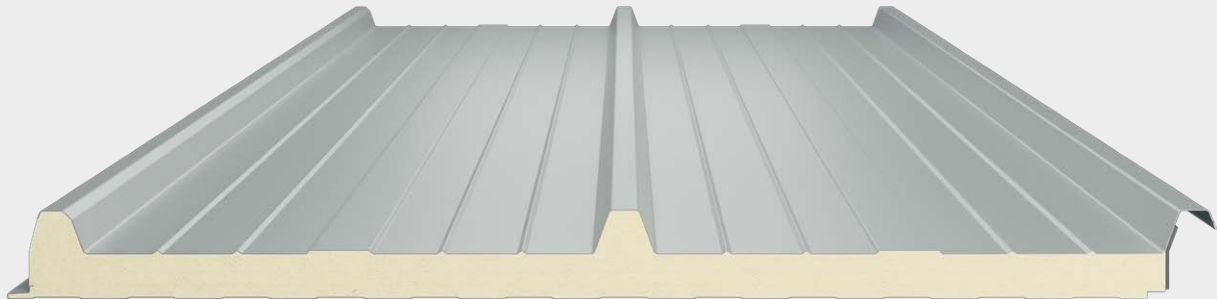
SYSTÈMES DE PANNEAU ISOLANT POUR ARCHITECTURE
CONSTRUCTION ET CHAMBRES FROIDES



O FELIZ

PAINEL





Description/Application

Panneau isolant composé par deux tôles métalliques profilées, unis par un noyau de mousse rigide de polyuréthane (PUR) ou polyisocyanurate (PIR). Solution économique et efficace en panneau de 3 ondes pour couverture avec une inclinaison minimum de 5%. Produit fabriqué selon la norme EN 14509 et soumis à évaluation et vérification de la constance des performances selon le système 1.

Caractéristiques

Dimensions*

Épaisseurs: 30-40-50-60-80-100 mm ±2 mm
 Épaisseurs: 120-150 mm ±2%
 Largeur: 1000 mm ±2 mm
 Longueur: 4,00 – 20,00 m ±10 mm
 Longueur maximale recommandée: 13,00 m

Support métallique

Noyau en tôle d'acier de qualité S250GD: EN 10346
 Bobines laquées de revêtement organique: EN 10169+A1
 Épaisseurs: 0,4-0,5-0,6 mm

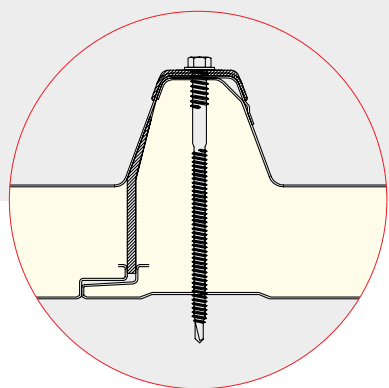
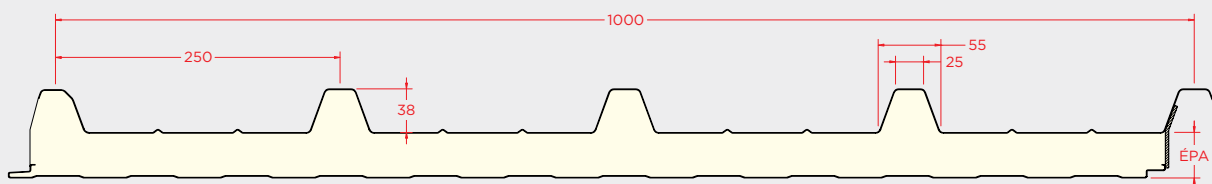
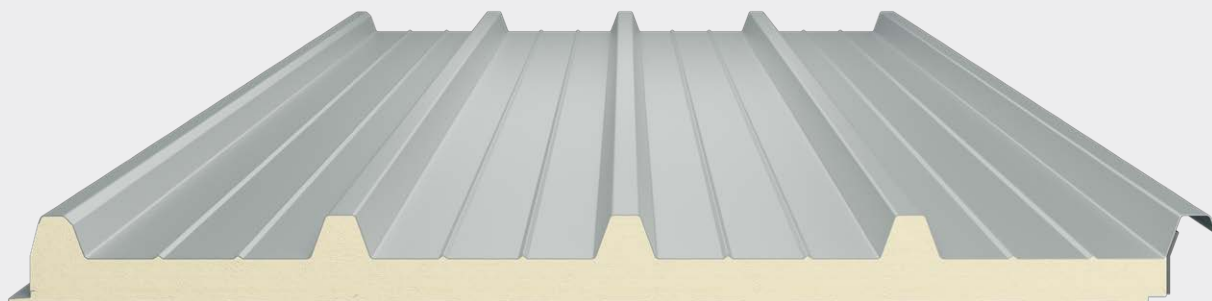
Noyau isolant

Polyuréthane (PUR) | Polyisocyanurate (PIR)
 Conduite thermique:
 PUR 0,0207 W/mK
 PIR 0,0207 W/mK
 Densité: 40 kg/m³
 Réaction au feu: EN 13501-1
 PUR B-s2,d0
 PIR B-s2,d0
 PIR-HI B-s1,d0

Revêtement

Standard: Peinture polyester 25 µm
 Spéciaux: Granite HDX 55 µm | PVDF 35 µm

*Tolérances selon la norme EN 14509



Description/Application

Panneau isolant composé par deux tôles métalliques profilées, unis par un noyau de mousse rigide de polyuréthane (PUR) ou polyisocyanurate (PIR). Solution économique et efficace en panneau de 5 ondes pour couverture avec une inclinaison minimum de 5%. Produit fabriqué selon la norme EN 14509 et soumis à évaluation et vérification de la constance des performances selon le système 1.

Caractéristiques

Dimensions*

Épaisseurs: 30-40-50-60-80-100 mm ± 2 mm
 Épaisseurs: 120-150 mm $\pm 2\%$
 Largeur: 1000 mm ± 2 mm
 Longueur: 4,00 – 20,00 m ± 10 mm
 Longueur maximale recommandée: 13,00 m

Support métallique

Noyau en tôle d'acier de qualité S250GD: EN 10346
 Bobines laquées de revêtement organique: EN 10169+A1
 Épaisseurs: 0,4-0,5-0,6 mm

Noyau isolant

Polyuréthane (PUR) | Polyisocyanurate (PIR)

Conduite thermique:

PUR 0,0207 W/mK

PIR 0,0207 W/mK

Densité: 40 kg/m³

Réaction au feu: EN 13501-1

PUR B-s2,d0

PIR B-s2,d0

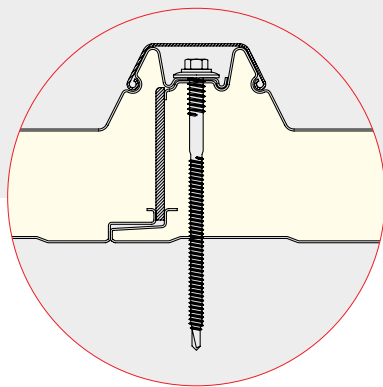
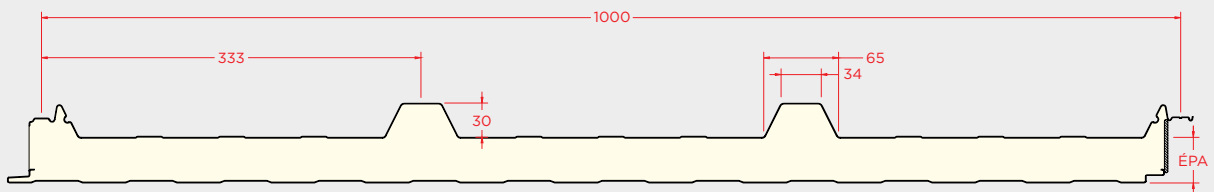
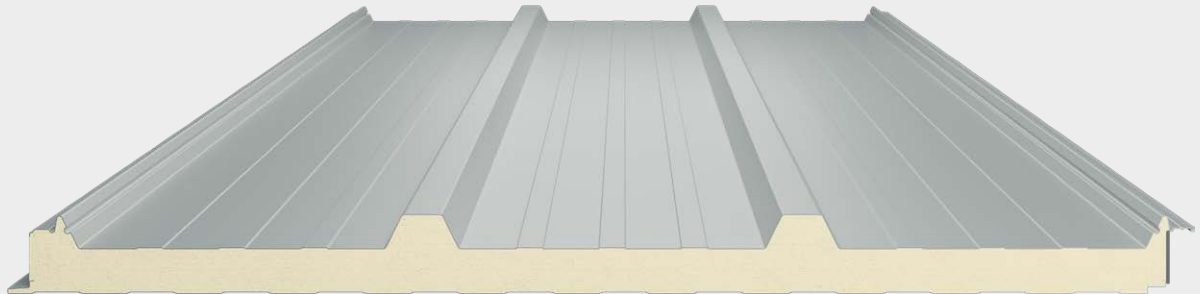
PIR-HI B-s1,d0

Revêtement

Standard: Peinture polyester 25 μ m

Spéciaux: Granite HDX 55 μ m | PVDF 35 μ m

*Tolérances selon la norme EN 14509



Description/Application

Panneau avec fixation invisible par couvre-joints pour couvertures avec une inclinaison minimum de 5%. Solution résistante et esthétique avec protection des fixations.

Panneau isolant composé par deux tôles métalliques profilées, unis par un noyau de mousse rigide de polyuréthane (PUR) ou polyisocyanurate (PIR). Produit fabriqué selon la norme EN 14509 et soumis à évaluation et vérification de la constance des performances selon le système 1.

Caractéristiques

Dimensions*

Épaisseurs: 30-40-50-60-80-100 mm ± 2 mm
 Largeur: 1000 mm ± 2 mm
 Longueur: 4,00 – 20,00 m ± 10 mm
 Longueur maximale recommandée: 13,00 m

Support métallique

Noyau en tôle d'acier de qualité S250GD: EN 10346
 Bobines laquées de revêtement organique: EN 10169+A1
 Épaisseurs: 0,4-0,5-0,6 mm

Noyau isolant

Polyuréthane (PUR) | Polyisocyanurate (PIR)

Conduite thermique:

PUR 0,0207 W/mK

PIR 0,0207 W/mK

Densité: 40 kg/m³

Réaction au feu: EN 13501-1

PUR B-s2,d0

PIR B-s2,d0

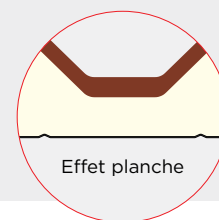
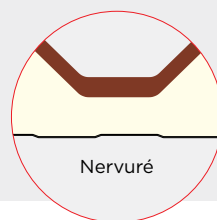
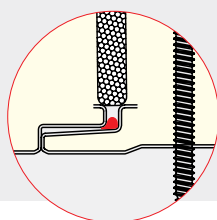
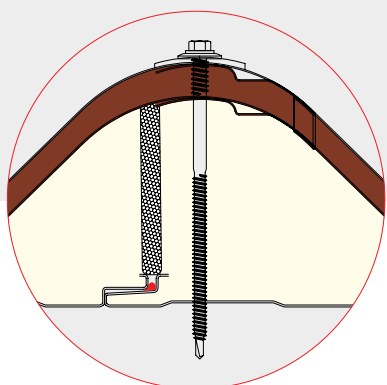
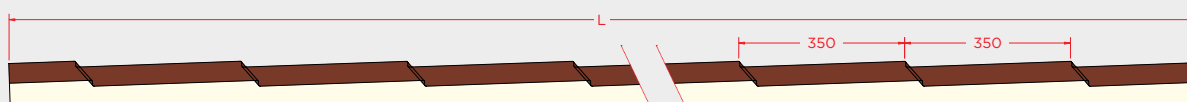
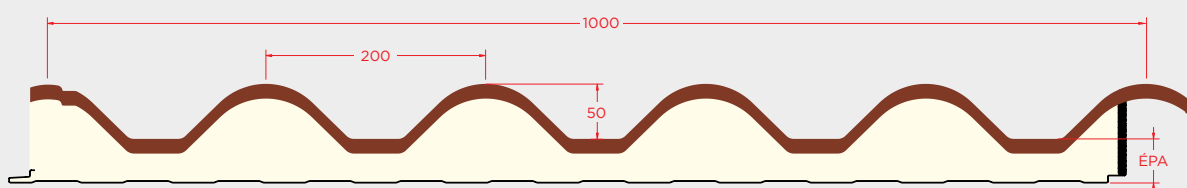
PIR-HI B-s1,d0

Revêtement

Standard: Peinture polyester 25 μ m

Spéciaux: Granite HDX 55 μ m | PVDF 35 μ m

*Tolérances selon la norme EN 14509



Description/Application

Panneau avec la forme de tuile traditionnelle, avec une inclinaison minimum de 7%.
 Panneau isolant composé par deux tôles métalliques profilées, unies par un noyau de mousse rigide de polyuréthane (PUR) ou polyisocyanurate (PIR).
 La peinture de la tôle extérieure à une finition texturée pour une plus grande ressemblance avec la tuile traditionnelle.
 Dans des environnements plus sévères, il est recommandé d'appliquer du silicone sur le joint du panneau pour éviter la condensation.

Caractéristiques

Dimensions*

Épaisseurs: 30-40-50 mm ± 2 mm
 Largeur: 1000 mm ± 2 mm
 Longueur: 2,10 – 14,00 m, en multiples de 0,35 m
 Longueur maximale recommandée: 8,05 m

Support métallique

Tôle d'acier galvanisé S250 GD, EN 10142
 Épaisseurs: 0,4-0,5-0,6 mm

Noyau isolant

Polyuréthane (PUR) | Polyisocyanurate (PIR)

Conduite thermique:

PUR 0,0207 W/mK

PIR 0,0207 W/mK

Densité: 40 kg/m³

Réaction au feu:

PUR B-s2,d0

PIR B-s2,d0

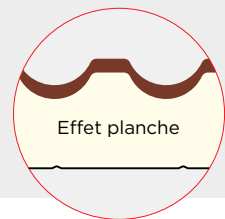
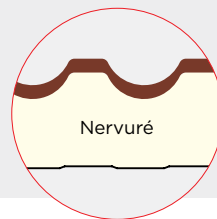
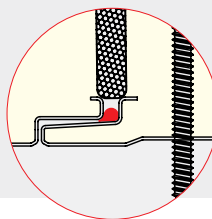
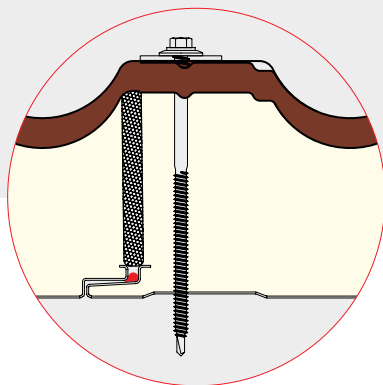
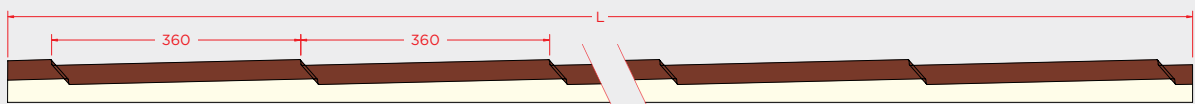
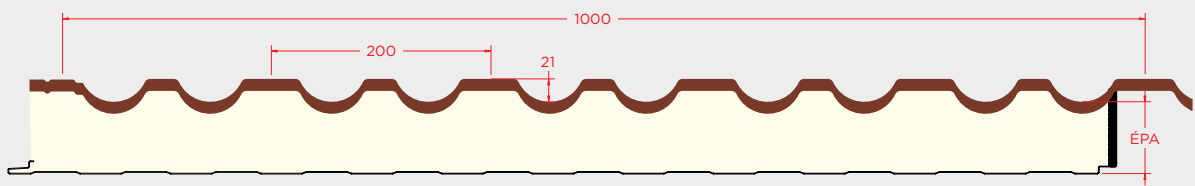
PIR-HI B-s1,d0

Revêtement

Standard: Peinture polyester texturée 25 µm.
 Spéciaux: Granite HDX 55 µm | Couleur bois Naive Wood texturé pour la face intérieure.
 Possibilité de revêtement métallique en aluminium laqué.

*Tolérances selon la norme EN 14509

New!



Description/Application

Panneau avec la forme de tuile traditionnelle, avec une inclinaison minimum de 7%.
 Panneau isolant composé par deux tôles métalliques profilées, unies par un noyau de mousse rigide de polyuréthane (PUR) ou polyisocyanurate (PIR).
 La peinture de la tôle extérieure à une finition texturée pour une plus grande ressemblance avec la tuile traditionnelle.
 Dans des environnements plus sévères, il est recommandé d'appliquer du silicone sur le joint du panneau pour éviter la condensation.

Caractéristiques

Dimensions*

Épaisseurs: 40-60-80 mm ± 2 mm
 Largeur: 1000 mm ± 2 mm
 Longueur: 2,10 – 14,00 m, en multiples de 0,35 m
 Longueur maximale recommandée: 8,05 m

Support métallique

Tôle d'acier galvanisé S250 GD, EN 10142
 Épaisseurs: 0,4-0,5-0,6 mm

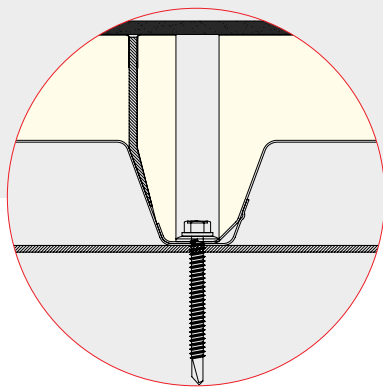
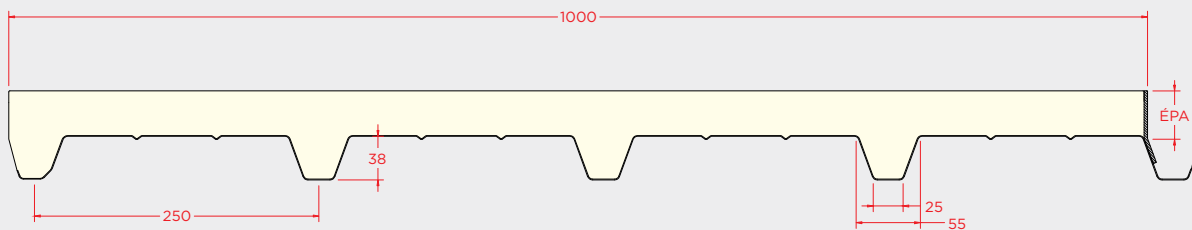
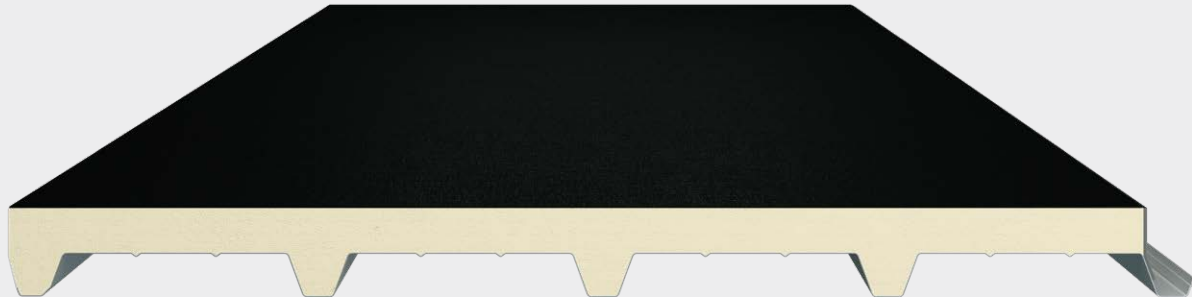
Noyau isolant

Polyuréthane (PUR) | Polyisocyanurate (PIR)
 Conduite thermique:
 PUR 0,0207 W/mK
 PIR 0,0207 W/mK
 Densité: 40 kg/m³
 Réaction au feu:
 PUR B-s2,d0
 PIR B-s2,d0
 PIR-HI B-s1,d0

Revêtement

Standard: Peinture polyester texturée 25 µm.
 Spéciaux: Granite HDX 55 µm | Couleur bois Naive Wood texturé pour la face intérieure.
 Possibilité de revêtement métallique en aluminium laqué.

*Tolérances selon la norme EN 14509



Description/Application

Panneau pour application Deck en couvertures planes avec face extérieur en carton de feutrine. Le système devra être imperméabilisé *in situ* avec de la toile bitumineuse ou toile en PVC. Produit isolant avec tôle métallique intérieure profilée et feuille flexible extérieure unies par un noyau de mousse rigide de polyuréthane.

Caractéristiques

Dimensions*

Épaisseurs: 30-40-50-60-80-100 mm ±2 mm
 Largeur: 1000 mm ±2 mm
 Longueur: 4,00 – 18,00 m ±10 mm

Support métallique

Noyau en tôle d'acier de qualité S250GD: EN 10346
 Bobines laquées de revêtement organique: EN 10169+A1
 Épaisseurs: 0,5-0,6-0,7 mm

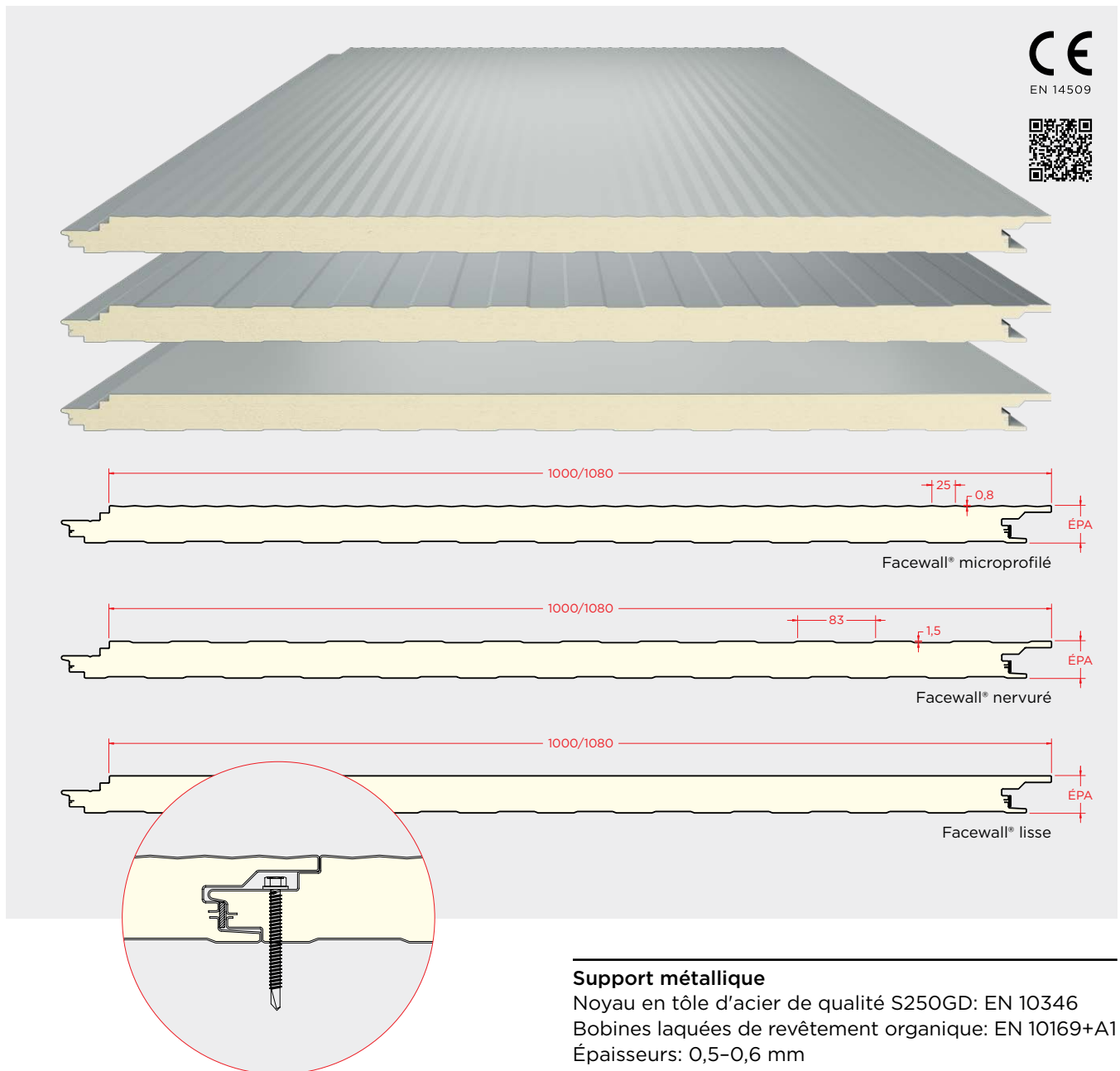
Noyau isolant

Polyuréthane (PUR)
 Conduite thermique: 0,020 W/mK
 Densité: 40 kg/m³
 Réaction au feu: F

Revêtement

Carton de feutrine dans la face extérieur.
 Peinture polyester 25 µm dans la face intérieur.

**Tolérances selon la norme EN 14509*



Description/Application

Panneau isolant composé par deux tôles métalliques profilées, unies par un noyau de mousse rigide de polyuréthane (PUR) ou polyisocyanurate (PIR).
Panneau de façade avec fixation cachée, disponible avec face nervurée, microprofilée ou lisse.
Produit fabriqué selon la norme EN 14509 et soumis à évaluation et vérification de la constance des performances selon le système 1.

Caractéristiques

Dimensions*

Épaisseurs: 40–50–60–80–100 mm \pm 2 mm
Largeur: 1000 – 1080 mm \pm 2 mm
Longueur: 4,00 – 14,00 m \pm 10 mm
Longueur maximale recommandée: 8,00 m

Support métallique

Noyau en tôle d'acier de qualité S250GD: EN 10346
Bobines laquées de revêtement organique: EN 10169+A1
Épaisseurs: 0,5–0,6 mm

Noyau isolant

Polyuréthane (PUR) | Polyisocyanurate (PIR)

Conduite thermique:

PUR 0,0207 W/mK

PIR 0,0207 W/mK

Densité: 40 kg/m³

Réaction au feu: EN 13501-1

PUR B-s2,d0

PIR B-s2,d0

PIR-HI B-s1,d0

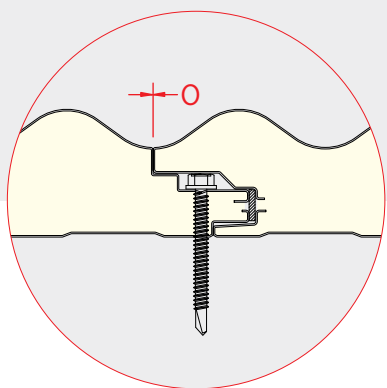
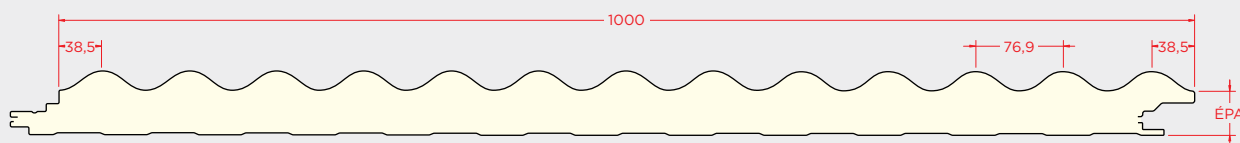
Revêtement

Standard: Peinture polyester 25 μ m

Spéciaux: Granite HDX 55 μ m | PVDF 35 μ m

*Tolérances selon la norme EN 14509



New!


Description/Application

Panneau isolant composé par deux tôles métalliques profilées, unies par un noyau de mousse rigide de polyuréthane (PUR) ou polyisocyanurate (PIR).
Panneau de façade avec fixation cachée, disponible avec face nervurée, microprofilée ou lisse.
Panneau produit selon la norme EN 14509 et soumis à évaluation et vérification de la constance des performances selon le système 1.

Caractéristiques

Dimensions*

Épaisseurs: 40–60 mm ± 2 mm
Largeur: 1000 mm ± 2 mm
Longueur: 4,00 – 14,00 m ± 10 mm
Longueur maximale recommandée: 8,00 m

Support métallique

Noyau en tôle d'acier de qualité S250GD: EN 10346
Bobines laquées de revêtement organique: EN 10169+A1
Épaisseurs: 0,5–0,6 mm

Noyau isolant

Polyuréthane (PUR) | Polyisocyanurate (PIR)

Conduite thermique:

PUR 0,0207 W/mK

PIR 0,0207 W/mK

Densité: 40 kg/m³

Réaction au feu: EN 13501-1

PUR B-s2,d0

PIR B-s2,d0

PIR-HI B-s1,d0

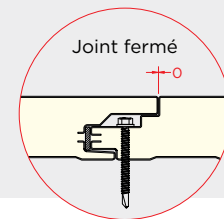
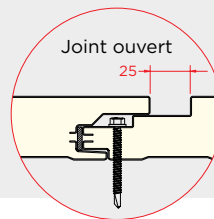
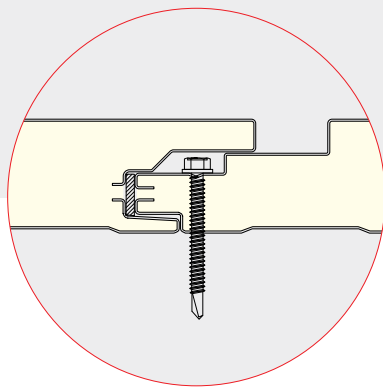
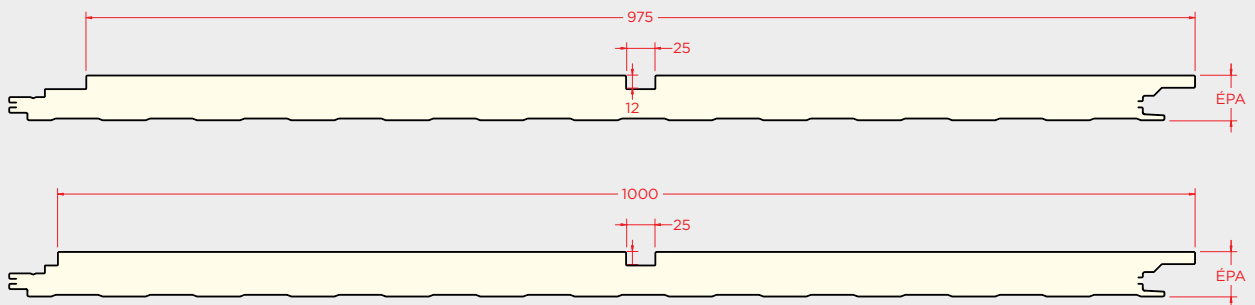
Revêtement

Standard: Peinture polyester 25 μ m

Spéciaux: Granite HDX 55 μ m | PVDF 35 μ m

*Tolérances selon la norme EN 14509



New!


Support métallique

Noyau en tôle d'acier de qualité S250GD: EN 10346
Bobines laquées de revêtement organique: EN 10169+A1
Épaisseurs: 0,5-0,6 mm

Noyau isolant

Polyuréthane (PUR) | Polyisocyanurate (PIR)

Conduite thermique:

PUR 0,0207 W/mK

PIR 0,0207 W/mK

Densité: 40 kg/m³

Réaction au feu: EN 13501-1

PUR B-s2,d0

PIR B-s2,d0

PIR-HI B-s1,d0

Revêtement

Standard: Peinture polyester 25 µm

Spéciaux: Granite HDX 55 µm | PVDF 35 µm

*Tolérances selon la norme EN 14509

Description/Application

Panneau isolant composé par deux tôles métalliques profilées, unies par un noyau de mousse rigide de polyuréthane (PUR) ou polyisocyanurate (PIR).

Panneau de façade avec fixation cachée, disponible avec face lisse et avec joint ouvert ou fermé.

Panneau produit selon la norme EN 14509 et soumis à évaluation et vérification de la constance des performances selon le système 1.

Caractéristiques

Dimensions*

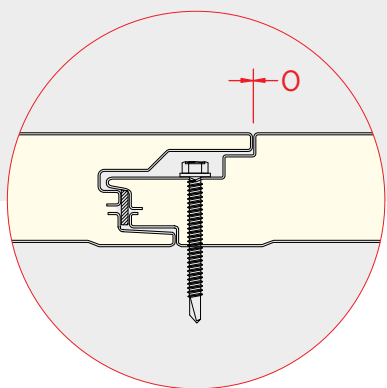
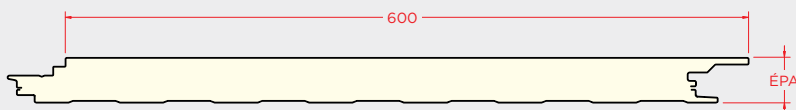
Épaisseurs: 40-60 mm ±2 mm

Largeur: 1000 – 1080 mm ±2 mm

Longueur: 4,00 – 14,00 m ±10 mm

Longueur maximale recommandée: 8,00 m



New!


Description/Application

Panneau isolant composé par deux tôles métalliques profilées, unies par un noyau de mousse rigide de polyuréthane (PUR) ou polyisocyanurate (PIR).
Panneau de façade avec fixation cachée, disponible avec face lisse.

Panneau fabriqué selon la norme EN 14509 et soumis à évaluation et vérification de la constance des performances selon le système 1.

Caractéristiques

Dimensions*

Épaisseurs: 40–60 mm \pm 2 mm

Largeur: 600 mm \pm 2 mm

Longueur: 4,00 – 14,00 m \pm 10 mm

Longueur maximale recommandée: 8,00 m

Support métallique

Noyau en tôle d'acier de qualité S250GD: EN 10346

Bobines laquées de revêtement organique: EN 10169+A1

Épaisseurs: 0,5–0,6 mm

Noyau isolant

Polyuréthane (PUR) | Polyisocyanurate (PIR)

Conduite thermique:

PUR 0,0207 W/mK

PIR 0,0207 W/mK

Densité: 40 kg/m³

Réaction au feu: EN 13501-1

PUR B-s2,d0

PIR B-s2,d0

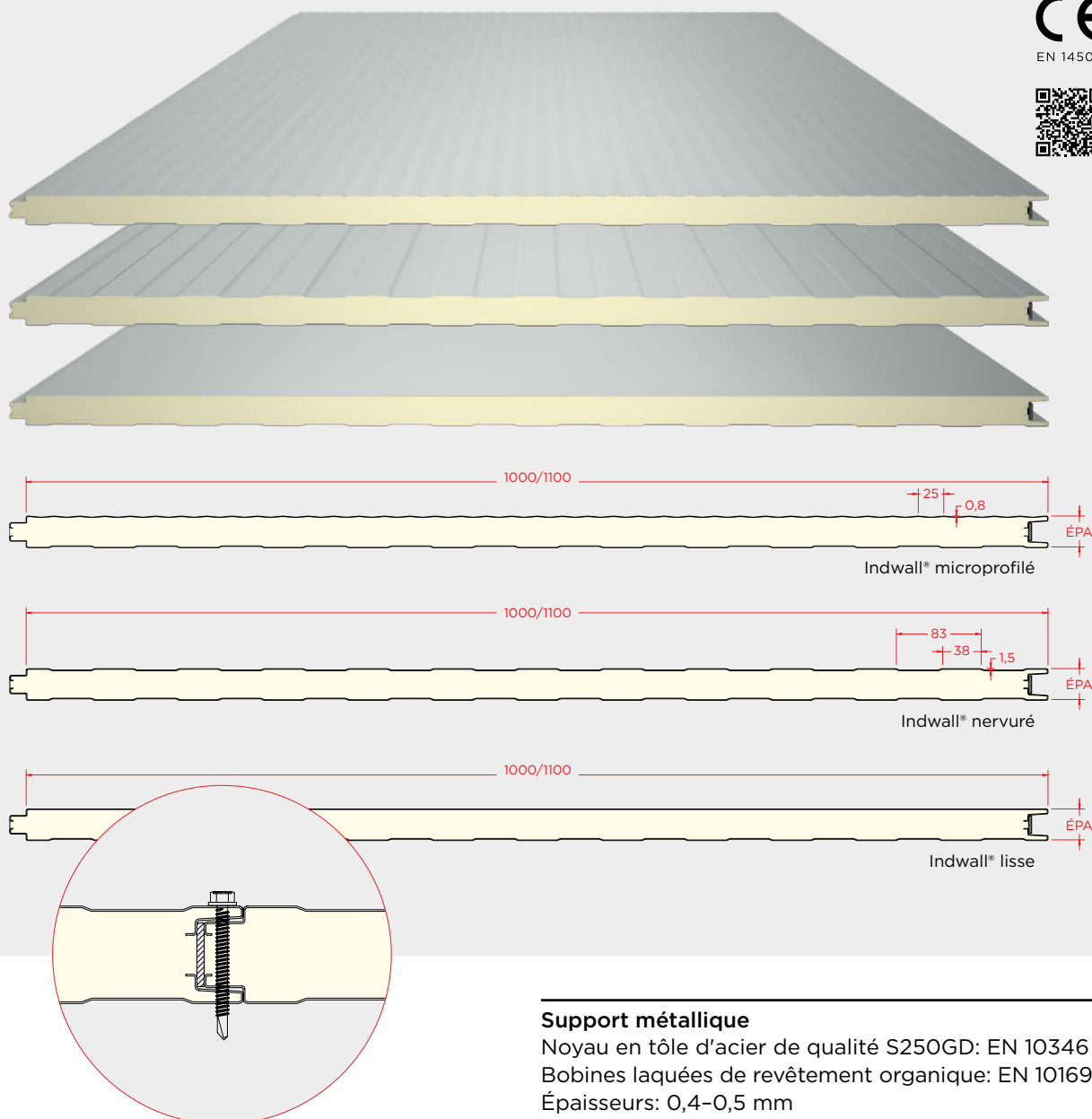
PIR-HI B-s1,d0

Revêtement

Standard: Peinture polyester 25 μ m

Spéciaux: Granite HDX 55 μ m | PVDF 35 μ m

*Tolérances selon la norme EN 14509



Description/Application

Panneau isolant composé par deux tôles métalliques profilées, unies par un noyau de mousse rigide de polyuréthane (PUR) ou polyisocyanurate (PIR). Panneau autoportant pour mur ou façade avec fixation en vue. Solution industrielle pour construction préfabriquée, disponible avec face extérieure microprofilée, nervurée ou lisse. Panneau de grande versatilité et facilite de montage, produit selon la norme EN 14509 et soumis à évaluation et vérification de la constance des performances selon le système 1.

Caractéristiques

Dimensions*

Épaisseurs: 30-40-50-60-80-100 mm ± 2 mm
 Largeur: 1000 – 1100 mm ± 2 mm
 Longueur: 4,00 – 14,00 m ± 10 mm
 Longueur maximale recommandée: 8,00 m

Support métallique

Noyau en tôle d'acier de qualité S250GD: EN 10346
 Bobines laquées de revêtement organique: EN 10169+A1
 Épaisseurs: 0,4-0,5 mm

Noyau isolant

Polyuréthane (PUR) | Polyisocyanurate (PIR)

Conduite thermique:

PUR 0,0207 W/mK

PIR 0,0207 W/mK

Densité: 40 kg/m³

Réaction au feu: EN 13501-1

PUR B-s2,d0

PIR B-s2,d0

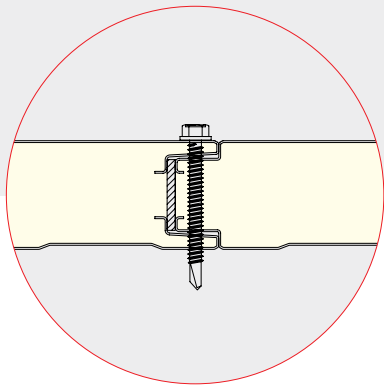
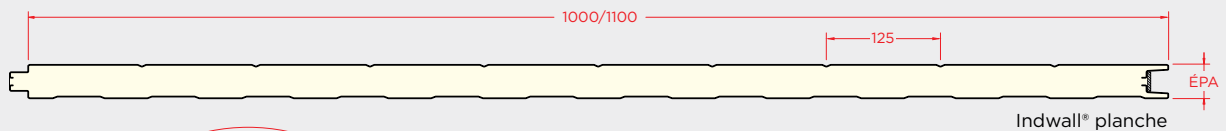
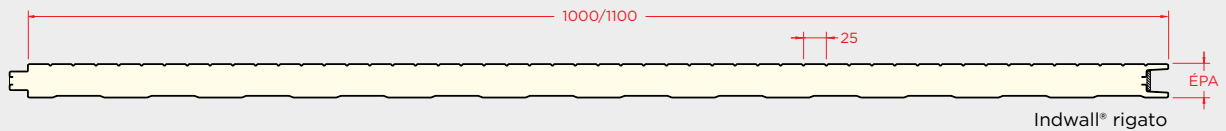
PIR-HI B-s1,d0

Revêtement

Standard: Peinture polyester 25 μ m

Spéciaux: Granite HDX 55 μ m | PVDF 35 μ m

*Tolérances selon la norme EN 14509



Description/Application

Panneau isolant composé par deux tôles métalliques profilées, unies par un noyau de mousse rigide de polyuréthane (PUR) ou polyisocyanurate (PIR). Panneau autoportant pour mur ou façade avec fixation en vue. Solution industrielle pour construction préfabriquée, disponible avec face extérieur rigato ou planche.

Panneau de grande versatilité et facilite de montage, produit selon la norme EN 14509 et soumis à évaluation et vérification de la constance des performances selon le système 1.

Caractéristiques

Dimensions*

Épaisseurs: 30-40-50-60-80-100 mm ± 2 mm
 Largeur: 1000 – 1100 mm ± 2 mm
 Longueur: 4,00 – 14,00 m ± 10 mm
 Longueur maximale recommandée: 8,00 m

Support métallique

Noyau en tôle d'acier de qualité S250GD: EN 10346
 Bobines laquées de revêtement organique: EN 10169+A1
 Épaisseurs: 0,4-0,5 mm

Noyau isolant

Polyuréthane (PUR) | Polyisocyanurate (PIR)

Conduite thermique:

PUR 0,0207 W/mK

PIR 0,0207 W/mK

Densité: 40 kg/m³

Réaction au feu: EN 13501-1

PUR B-s2,d0

PIR B-s2,d0

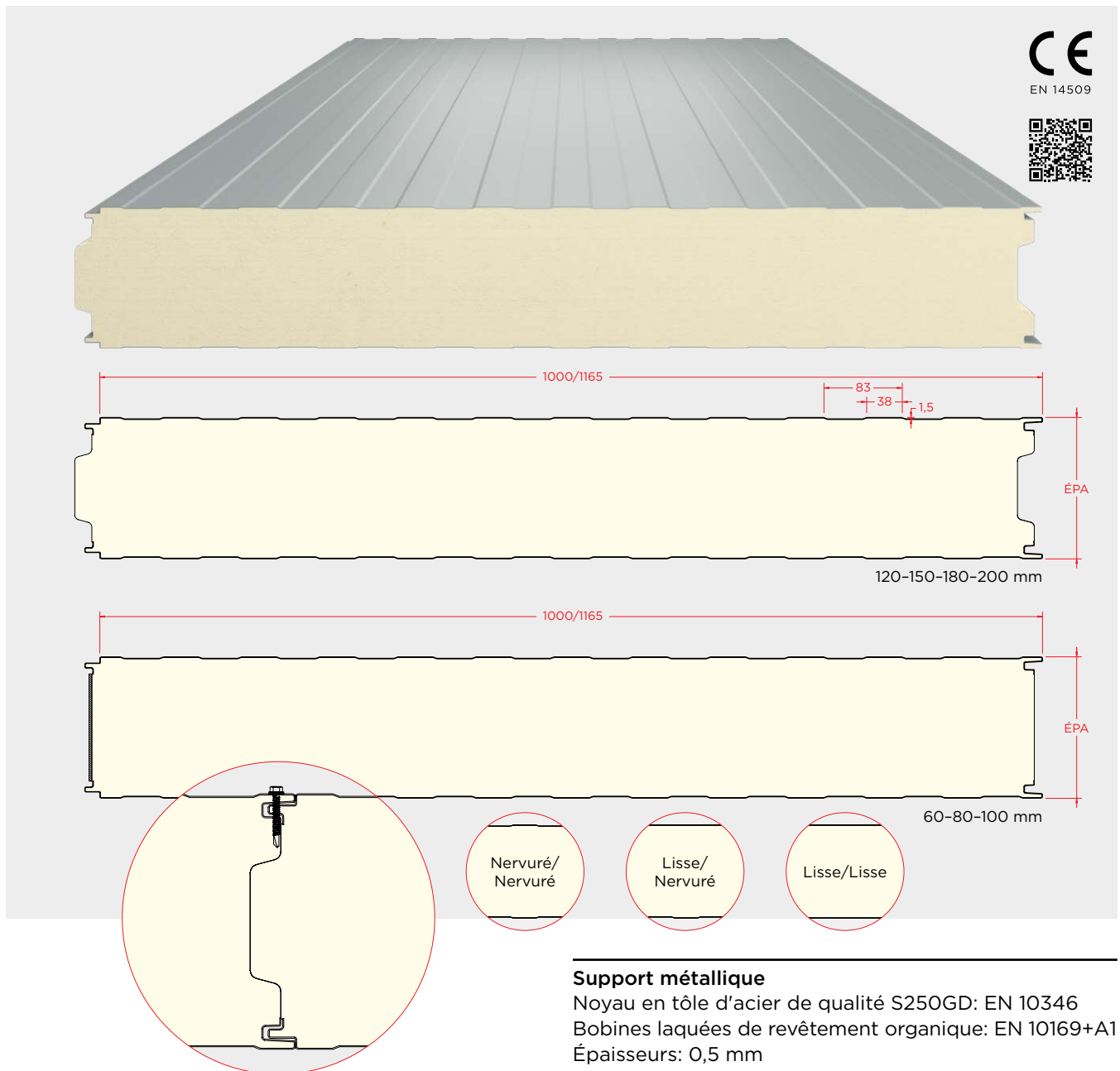
PIR-HI B-s1,d0

Revêtement

Standard: Peinture polyester 25 μ m

Spéciaux: Granite HDX 55 μ m | PVDF 35 μ m

*Tolérances selon la norme EN 14509

**Description/Application**

Panneau isolant composé par deux tôles métalliques profilées, unies par un noyau de mousse rigide de polyuréthane (PUR) ou polyisocyanurate (PIR). Panneau autoportant de haute épaisseur pour chambres froides industrielles. Solutions de grande versatilité et facilité de montage pour des espaces avec températures contrôlées. Produit fabriqué selon la norme EN 14509 et soumis à évaluation et vérification de la constance des performances selon le système 1.

Caractéristiques**Dimensions***

Épaisseurs: 60-80-100 mm ± 2 mm
 Épaisseurs: 120-150-180-200 mm $\pm 2\%$
 Largeur: 1000 – 1165 mm ± 2 mm
 Longueur: 4,00 – 14,00 m ± 10 mm
 Longueur maximale recommandée: 8,00 m

Support métallique

Noyau en tôle d'acier de qualité S250GD: EN 10346
 Bobines laquées de revêtement organique: EN 10169+A1
 Épaisseurs: 0,5 mm

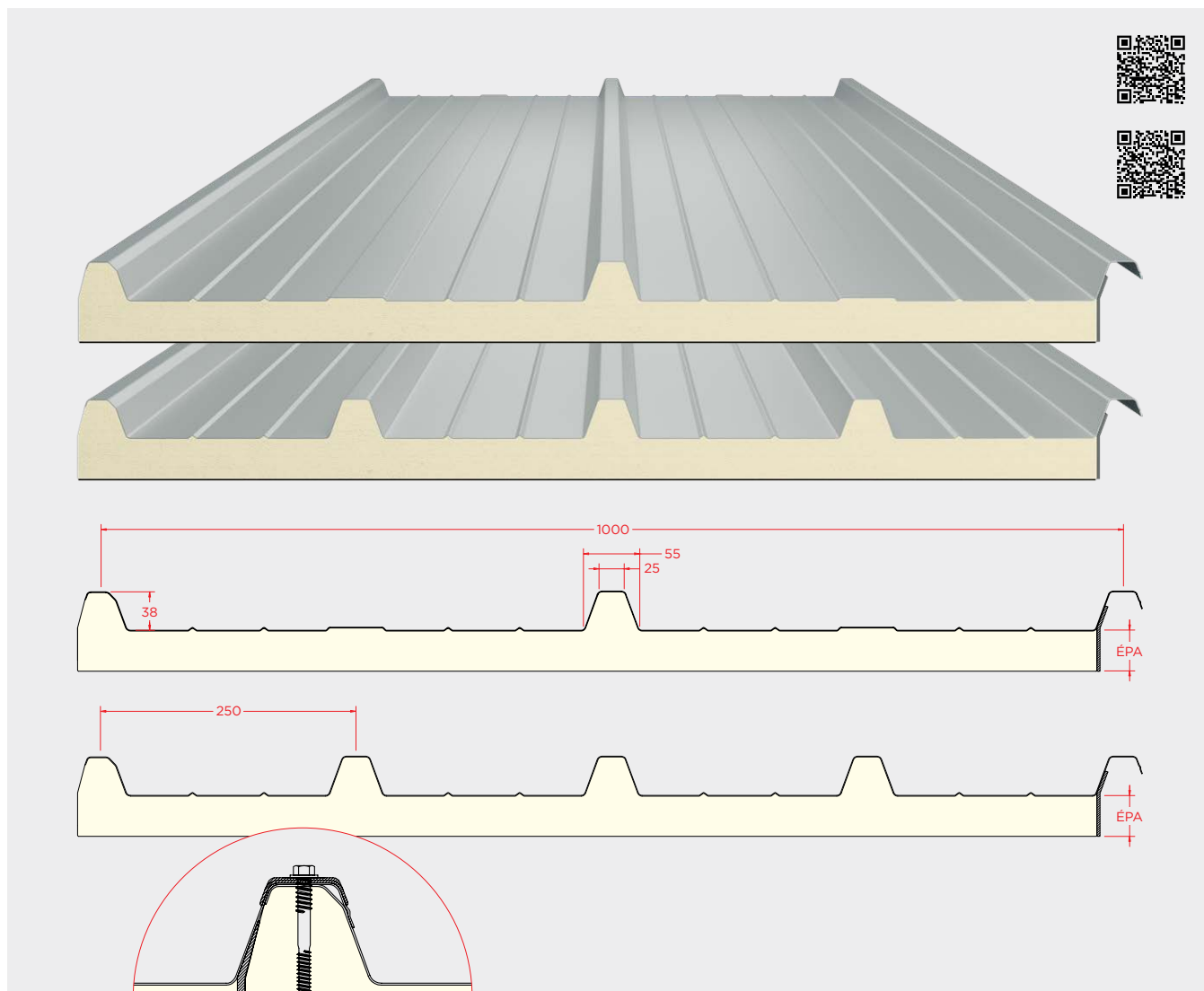
Noyau isolant

Polyuréthane (PUR) | Polyisocyanurate (PIR)
 Conduite thermique:
 PUR 0,0207 W/mK
 PIR 0,0207 W/mK
 Densité: 40 kg/m³
 Réaction au feu: EN 13501-1
 PUR B-s2,d0
 PIR B-s2,d0
 HPIR B-s1,d0

Revêtement

Standard: Peinture polyester 25 μ m
 Spéciaux: Granite HDX 55 μ m | PVC *food-safe*

*Tolérances selon la norme EN 14509



Support métallique

Noyau en tôle d'acier de qualité S250GD: EN 10346
 Bobines laquées de revêtement organique: EN 10169+A1
 Épaisseurs: 0,4-0,5-0,6-0,7 mm

Noyau isolant

Polyuréthane (PUR)
 Conduite thermique: 0,0207 W/mK
 Densité: 40 kg/m³

Revêtement

Standard: Peinture polyester 25 µm
 Spéciaux: Granite HDX 55 µm | PVDF 35 µm

*Tolérances selon la norme EN 14509

**Panneau avec performances non déclarées: Classement F

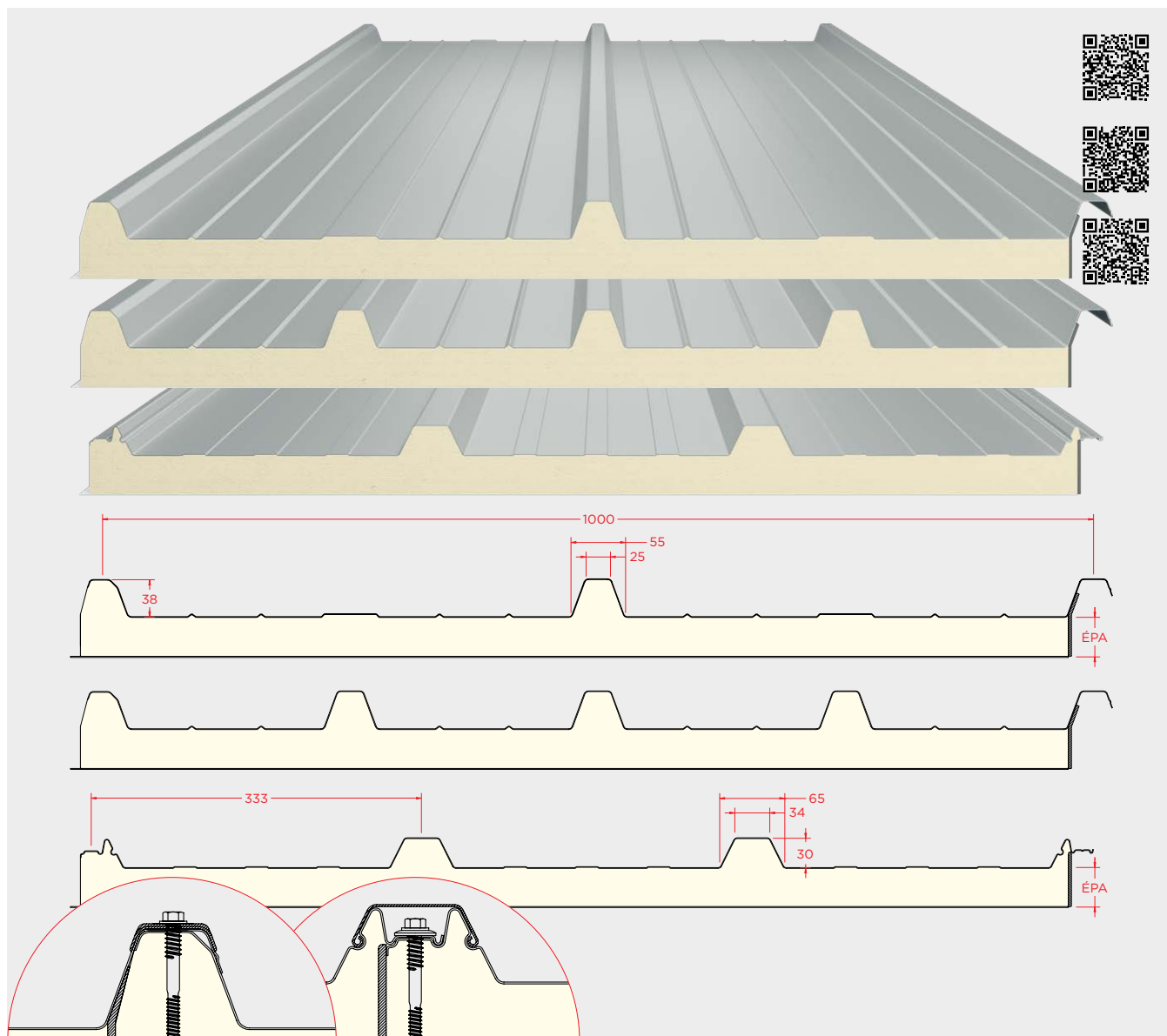
Description/Application

Panneau isolant avec tôle métallique profilée extérieur et feuille flexible intérieur, unies par un noyau de mousse rigide de polyuréthane.
 Panneau de couverture de 3 ou 5 ondes avec face extérieur en tôle profilée et face intérieur en aluminium centésimale gaufrée ou carton en feutrine.

Caractéristiques

Dimensions*

Épaisseurs: 30-40-50-60-80-100 mm ±2 mm
 Largeur: 1000 mm ±2 mm
 Longueur: 4,00 – 18,00 m ±2 mm
 Longueur maximale recommandée: 13,00 m



Support métallique

Noyau en tôle d'acier de qualité S250GD: EN 10346
 Bobines laquées de revêtement organique: EN 10169+A1
 Épaisseurs: 0,4-0,5-0,6-0,7 mm

Noyau isolant

Polyuréthane (PUR)
 Conduite thermique: 0,0207 W/mK
 Densité: 40 kg/m³

Revêtement

Standard: Peinture polyester 25 µm
 Spéciaux: Granite HDX 55 µm | PVDF 35 µm
 Tôle de polyester avec fibre de verre à l'intérieur.

*Tolérances selon la norme EN 14509

**Panneau avec performances non déclarées: Classement F

Description/Application

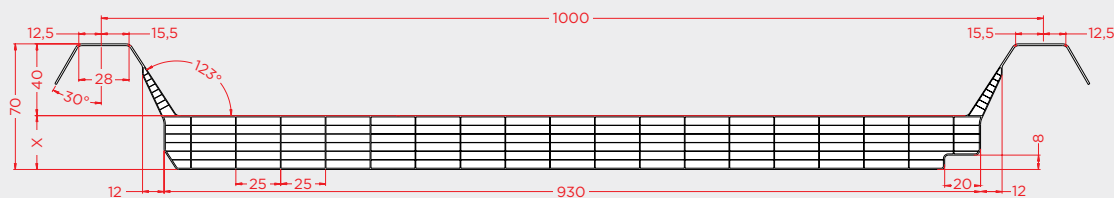
Panneau isolant avec tôle métallique profilée extérieur et feuille flexible intérieur, unies par un noyau de mousse rigide de polyuréthane.

Panneau de couverture de 3 ou 5 ondes, ou de fixation cachée par des couvre-joints pour installations d'industrie agricoles, avec face extérieur en tôle profilée et face intérieur en tôle de polyester, renforcée avec de la fibre de verre résistante à la corrosion biochimique.

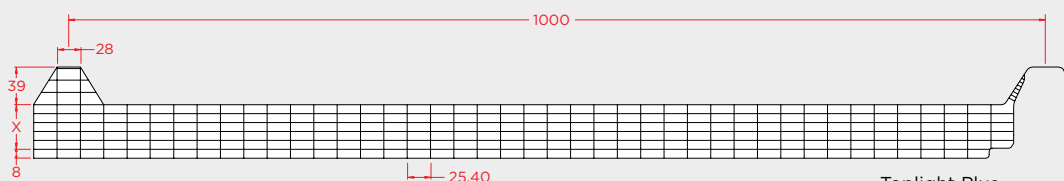
Caractéristiques

Dimensions*

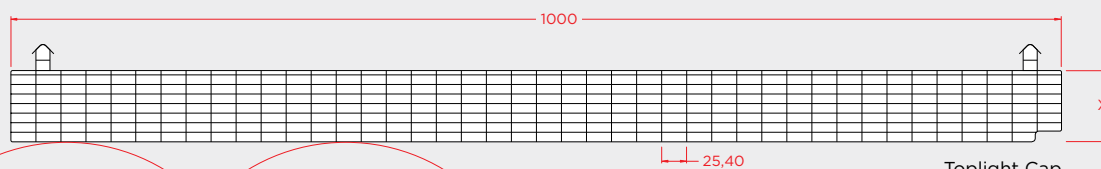
Épaisseurs: 30-40-50-60-80-100 mm ±2 mm
 Largeur: 1000 mm ±2 mm
 Longueur: 4,00 – 14,00 m ±10 mm
 Longueur maximale recommandée: 12,00 m



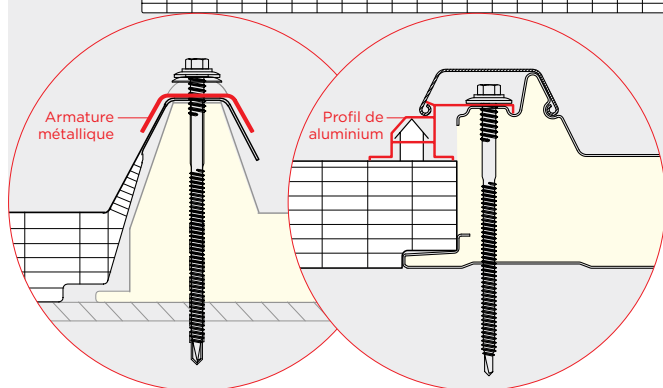
Toplight Basic



Toplight Plus



Toplight Cap



Accessoires

Nous recommandons l'utilisation d'une vis autotaraudeuse en acier avec un diamètre de 6,3 mm et une longueur de joint de 130 mm.
Joint adhésif PE (éponge) de 10 mm d'épaisseur et 20 mm de largeur.

Caractéristiques

Dimensions

Épaisseurs: 30-40 mm
Intervalle d'ondes: ~1000 mm
Largeur modulaire: 1000 mm ± 5 mm
Longueur: 13500 mm (max.)

Performance

Transmission thermique: 1,2-1,1 W/m²K
Transmission de lumière: ~38--35 %
Variation de température: -40/+120 °C
Réaction au feu: B-s1,d0 EN 13501-1
Protection UV: oui

Installation

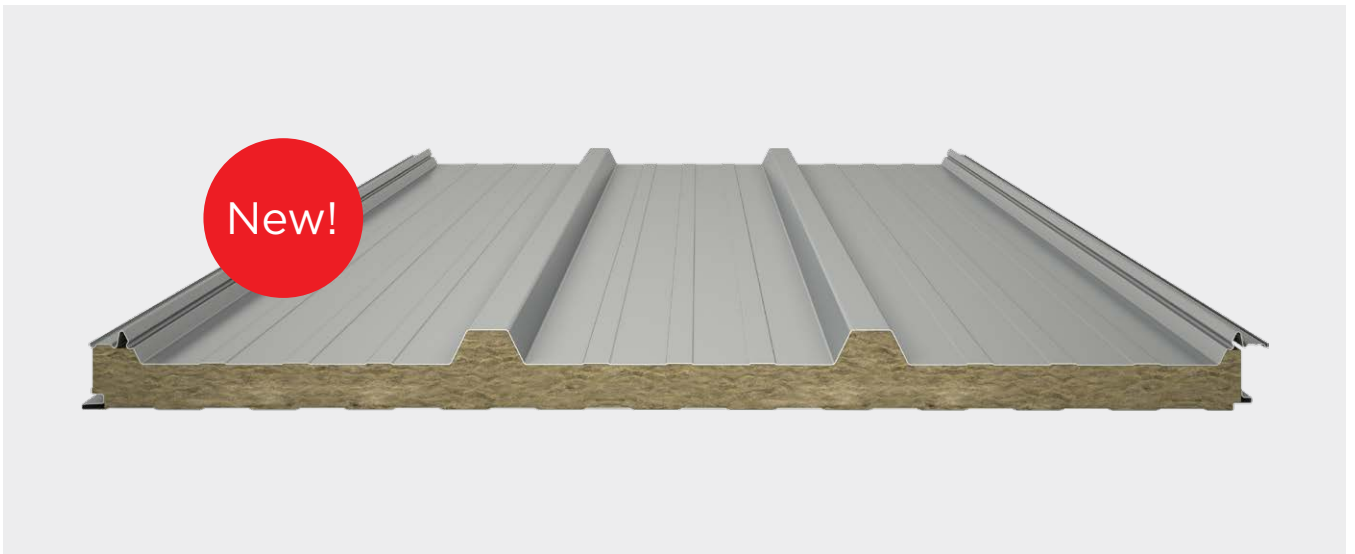
Informations importantes dans www.ofelizpainel.com

Description/Application

Panneau blanc opale, conçu pour les systèmes de toiture et pour faciliter l'insertion de lucarnes. Solution avec une bonne isolation thermique et une bonne transmission de la lumière, adaptable à la plupart des panneaux de revêtement. Permet de construire différents types de lucarnes et présente une bonne résistance mécanique aux agents atmosphériques. Idéal pour les toits industriels et les lucarnes.

Topcover Cap MW Fire

Panneau de couverture



Facewall® MW Fire nervuré

Panneau de bardage



Facewall® MW Fire microperfilé

Panneau de bardage



Facewall® MW Fire lisse

Panneau de bardage



Indwall® MW Fire nervuré

Panneau de bardage



Indwall® MW Fire microperfilé

Panneau de bardage



Indwall® MW Fire lisse

Panneau de bardage



Indwall® MW Fire rigato

Panneau de bardage



Indwall® MW Fire planche

Panneau de bardage



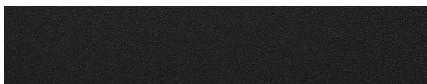
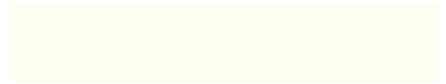
Game de couleurs

Les couleurs présentes dans notre catalogue, obéissent aux standards avec la plus grande précision possible. Néanmoins, il est inévitable quelques altérations, raison pour laquelle nous recommandons toujours de tester la couleur avec un échantillon réel.

RAL 9010 Blanc pur**RAL 9006** Aluminium blanc**RAL 9004** Noir sécurité**RAL 7022** Gris ombre**RAL 7016** Gris anthracite**RAL 7012** Gris basalte**RAL 6005** Vert mousse**RAL 5010** Bleu gentiane**RAL 3009** Rouge oxyde**RAL 1015** Ivoire clair

Game de couleurs Topcover Tile

Toutes les références RAL ici représentées, ont une finition texturée.

Face extérieur**RAL 8004T** Brun cuivre**RAL 8023T** Brun orangé**RAL 9005T** Noir foncé**Face interior****RAL 9010** Blanc pur**Naive Wood** Laqué texturé**Alvero****Rovere Wood** PVC texturé

Game de couleurs Toplight

Blanc opaline translucide



Finitions exclusives

Granite® HDX 55 µm

ArcelorMittal

Propriétés

- Épaisseur org. nominale: 55 µm;
- Très bonne résist. aux rayons UV;
- Excellente résistance à la corrosion;
- Très bonne formabilité;
- Revêtement robuste;
- Encre thermodurcissable;
- Traitement de surface et peinture: exempt de chrome hexavalent et de métaux lourds;
- Catégorie de résistance à la corrosion: RC5 (EN 10169);
- Garantie constructeur automatique jusqu'à 35 ans.

Applications

Usage extérieur en environnement sévère: tôle profilée, panneau sandwich à usage industriel à fort taux d'agents agressifs/corrosifs et matériaux de construction.



ArcelorMittal

RAL 3009 Rouge oxyde



RAL 7022 Gris ombre



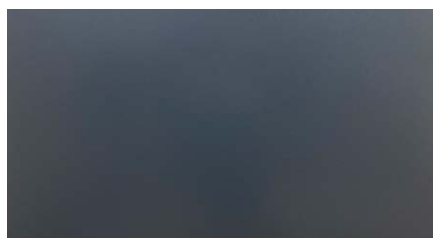
RAL 7012 Gris basalte



RAL 9006 Aluminium blanc



RAL 7016 Gris anthracite



RAL 9010 Blanc pur



Colorcoat HPS200 Ultra®

Tata Steel

Propriétés

- Épaisseur org. nominale: 200 µm;
- Performance exceptionnelle;
- Certifié pour une excellente rétention de couleur et de brillance;
- Certificat de durabilité valable jusqu'à 40 ans;
- Résistance aux chocs: ≥ 18 J;
- Catégorie de résistance à la corrosion: RC5 (EN 10169);
- Résistance aux rayons UV: Ruv4 (EN 10169);
- Préparé pour l'application dans les structures de panneaux photovoltaïques;
- Fabriqué au Royaume-Uni.

Applications

Utilisation en extérieur dans des environnements difficiles, tels que la marine, avec une forte composante d'agents correcteurs. Idéal pour les entrepôts, les maisons, les magasins commerciaux et les usines.

HPS200 Ultra® 200 µm Blanc



Prisma® 65 µm Aquarius

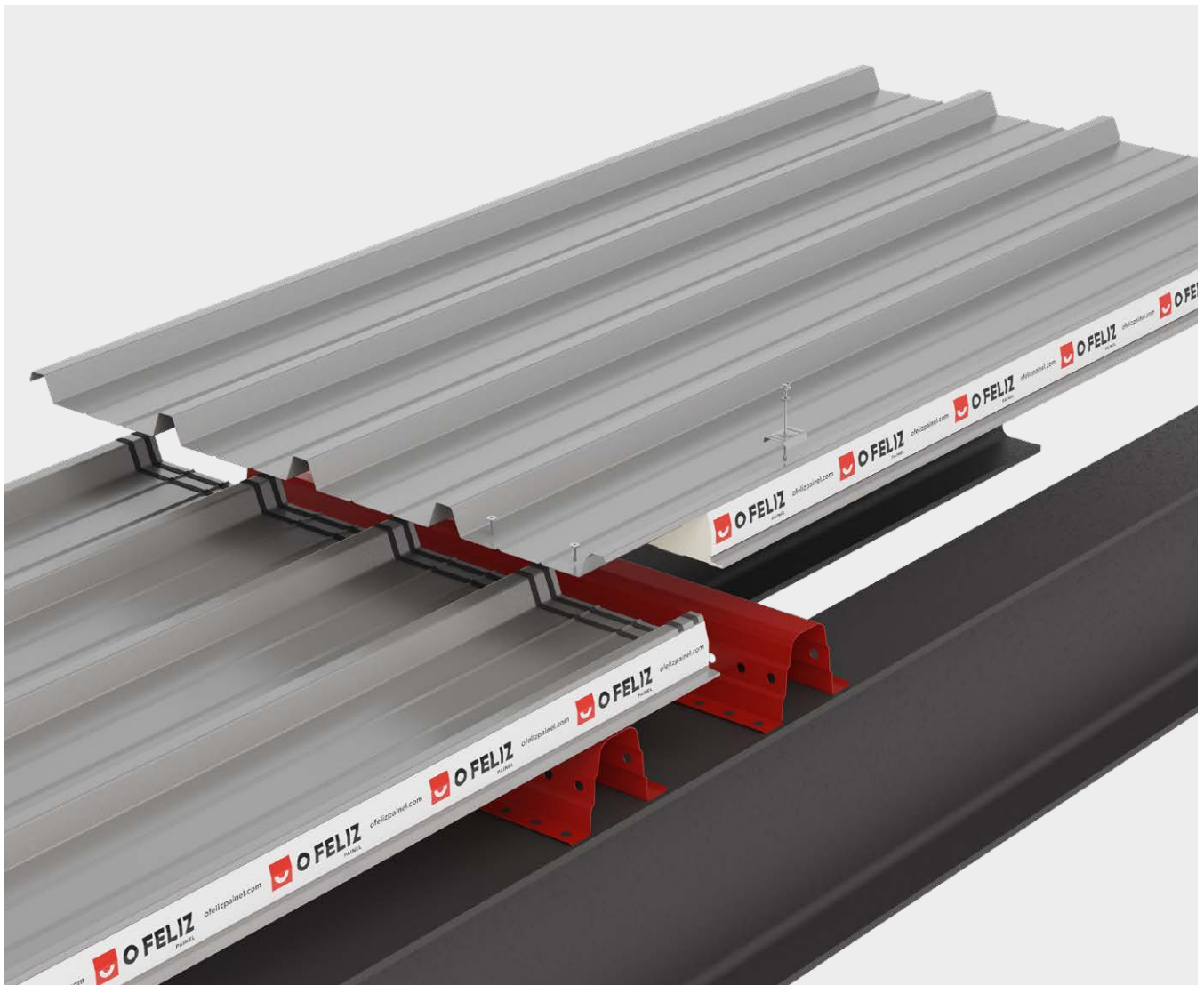
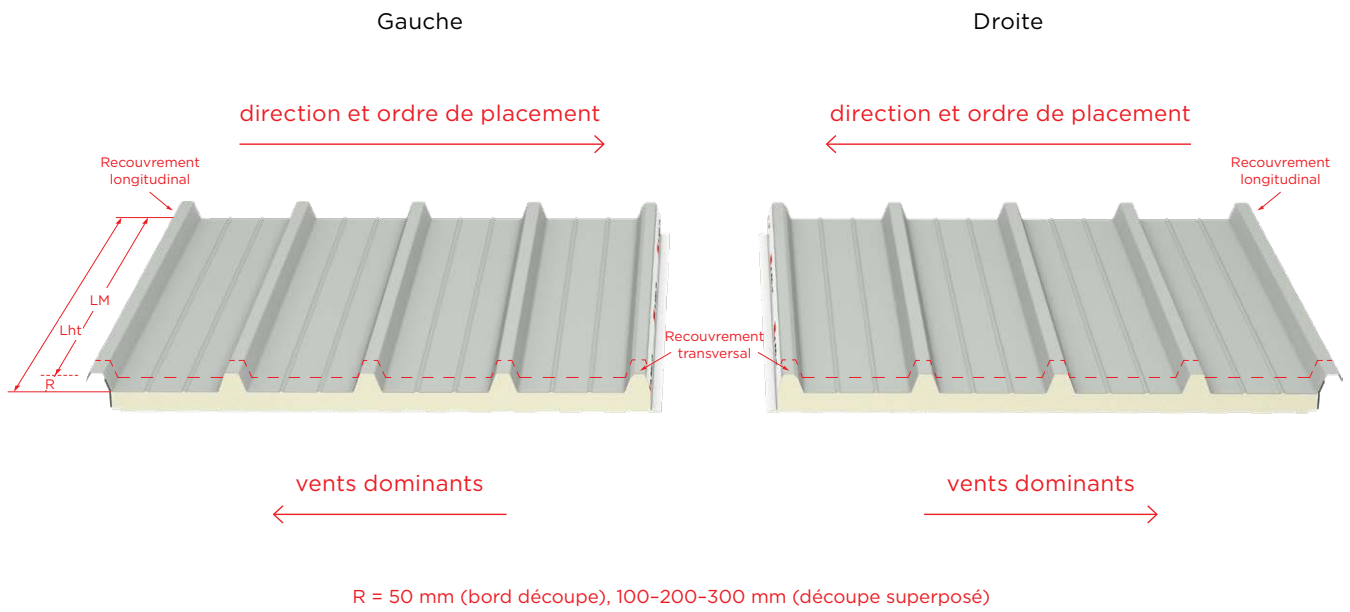


Dans toutes les finitions, d'autres couleurs sont disponibles sur consultation préalable.

TATA STEEL

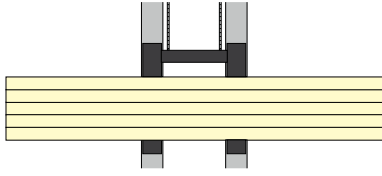
Panneau superposé

Topcover 3, Topcover 5 et Topcover Cap:
optionnel.

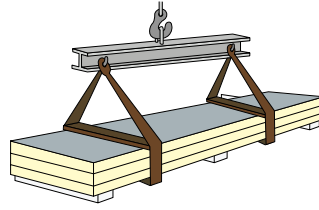


Déplacement et stockage de panneau sandwich

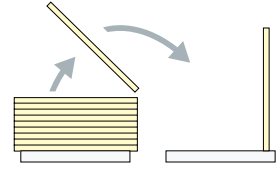
Déplacement



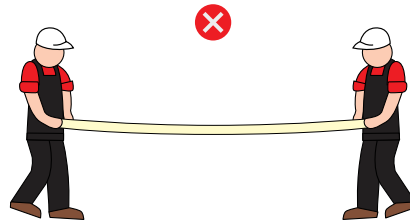
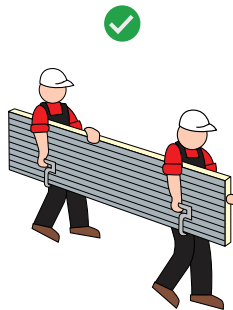
Chariot élévateur
(jusqu'à 6 m)



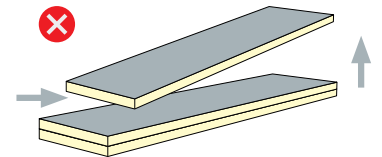
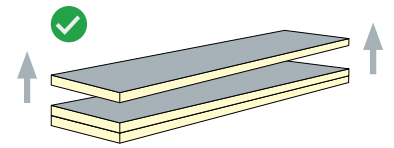
Grue avec balance
(plus de 6m)



Placer les panneaux
verticalement et au-dessus
du polystyrène

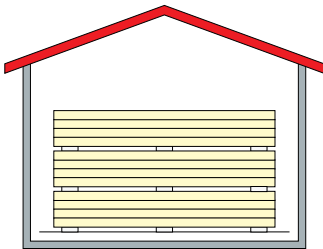


Transport manuel
adéquat et inadéquat



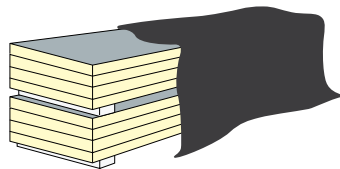
Levage correct
et incorrect

Stockage intérieur

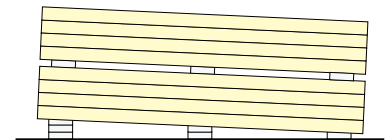


Stocker sous abri

Stockage extérieur



Couvrir les panneaux



Empiler avec inclinaison

Déplacement, stockage, nettoyage et entretien du panneau sandwich

1. Recommandations générales

1.1 Pour assurer la durabilité de la toiture, celle-ci doit disposer d'un système d'accès permettant de procéder aux opérations d'entretien et de nettoyage. Ces opérations doivent être effectuées par du personnel spécialisé, afin que l'accès à la toiture ne provoque pas de perforations, de rayures ou de détériorations accidentelles du revêtement en tôle.

1.2 Après application, le panneau doit être complètement nettoyé, sans que des copeaux de métal soient en contact avec sa surface, afin d'éviter l'oxydation et la corrosion conséquente du revêtement métallique. Ce nettoyage doit être effectué de préférence à l'air pour éviter de rayer la surface du revêtement organique. Les bords coupés et les finitions des panneaux doivent également être protégés de l'oxydation.

1.3 Il convient de garder à l'esprit que le type de revêtement des panneaux doit être choisi en fonction du type d'environnement corrosif sur le lieu d'application, et ce n'est que de cette manière que la durabilité attendue du produit peut être assurée.

2. Nettoyage

2.1 Pendant sa durée de vie, le panneau doit être nettoyé au moins une fois par an.

2.2 Le nettoyage doit être effectué avec de l'eau propre, dans le sens descendant. Si nécessaire, en fonction du degré de saleté, il est possible d'utiliser de l'eau et du savon PH neutre, dans une proportion de 10 % de détergent par rapport à l'eau. La température de l'eau ne doit pas dépasser 30°C. Si un nettoyeur haute pression est utilisé, il doit être réglé sur une pression maximale de 20 bars.

2.3 En cas de taches localisées, frotter la tache avec un chiffon humide, puis procéder au nettoyage général décrit au point 2.2.

2.4 Si les taches sont causées par des produits d'étanchéité et des mastics collés à la surface, il est possible de frotter la tache avec un chiffon humide et une solution d'alcool à 15 %, en prenant soin de rincer immédiatement la surface à l'eau claire. La solution ne doit jamais être appliquée directement sur la surface, mais trempée dans un chiffon.

2.5 Le nettoyage doit inclure les gouttières et les tuyaux de descente afin d'enlever les feuilles, la terre, la mousse et autres débris qui pourraient obstruer le passage de l'eau, provoquant une accumulation d'eau en excès. Cette accumulation d'eau peut provoquer l'oxydation et la formation de mousse. Après le nettoyage, il convient de vérifier que l'eau s'écoule à nouveau normalement.

3. Entretien

3.1 Les inspections d'entretien doivent être effectuées tout au long de la vie utile du panneau, dans le but d'identifier tout signe de dégradation accidentelle des revêtements de protection pouvant conduire à l'oxydation, et d'effectuer l'entretien nécessaire dès que possible pour garantir la continuité du revêtement.

3.2 Les inspections doivent être effectuées annuellement, sauf dans les cas où le site d'application présente des caractéristiques environnementales très agressives qui nécessitent une augmentation de la fréquence.

3.3 Les inspections suivantes doivent être effectuées:

3.3.1 Vérifiez la présence d'oxydation autour des bords de tôle coupés, des garnitures et des chevauchements de panneaux. Lorsque ce problème n'est pas pris en compte, l'oxydation peut s'étendre à d'autres zones et causer des dommages irréparables. Dans ce cas, lorsqu'il y a des signes d'oxydation, procédez comme suit:

- Couper ou polir les zones affectées par l'oxydation. Si la zone affectée a été polie/sablée, poncez jusqu'à ce que la couleur métallique de la plaque soit visible et arrêtez immédiatement pour ne pas endommager la plaque;
- Nettoyer la zone découpée/sablée à l'air et/ou à l'eau froide et propre, puis la sécher;
- Appliquer une couche de primaire anticorrosion sur les bords coupés ou la zone poncée (limiter à la zone où l'acier est visible);
- Après séchage de la première couche de primaire, appliquer une deuxième couche du même produit dans la même zone que l'application précédente, mais en étendant l'application du produit aux zones contiguës où il y a encore le revêtement d'origine sur la tôle;
- Appliquer une peinture polyuréthane acrylique sur la zone modifiée. Il faut tenir compte du fait que, bien que la zone affectée soit peinte de la même couleur que la tôle d'origine, la couleur des deux zones peut varier différemment tout au long de leur vie utile.

3.3.2 Vérification de l'existence de défauts spécifiques à la peinture résultant de rayures, de perforations de la tôle ou de corrosion localisée. Dans les cas où le support en feuille n'est pas visible, il ne sera pas nécessaire d'effectuer des actions de correction plus profondes, il suffit d'appliquer une couche de peinture acrylique polyuréthane. Dans les cas où le support en feuille est visible, une maintenance corrective doit être effectuée en procédant comme suit:

- Nettoyer la zone affectée et son environnement;
- Appliquer une couche d'apprêt époxy-polyuréthane légère;
- Appliquer une peinture polyuréthane acrylique sur la zone affectée à l'aide d'un pinceau fin, de manière à ce que seule la zone endommagée soit recouverte de peinture et non le revêtement d'origine de la tôle. Il faut tenir compte du fait que, même si la zone endommagée est peinte de la même couleur que la tôle d'origine, la couleur des deux zones peut varier au cours de la vie utile de la tôle.

Dans les cas où la tôle est déjà corrodée, il convient de procéder comme indiqué au point 3.3.1.

3.3.3 Contrôler l'état des fixations mécaniques qui, lorsqu'elles sont mal montées ou en mauvais état, peuvent provoquer des infiltrations d'eau et des taches d'oxydation. Dans ce cas, il convient de procéder comme suit:

- Remplacer les vis défectueuses;
- En cas de rouille occasionnelle sur la tôle, procéder comme indiqué au point 3.3.1.



Siège Social

Av. de São Lourenço, N° 41
4705-444 Celeirós, Braga
Portugal

T +351 253 305 600
info@ofelizpainel.com
ofelizpainel.com

Usine/Dep. Commercial

Av. de São Pedro, N° 22
4705-630 Tebosa, Braga
Portugal

T +351 253 776 600

